

重庆登康口腔护理用品股份有限公司

均质机采购项目竞争性比选

一、 公司简介

重庆登康口腔护理用品股份有限公司（以下简称“登康口腔”或“公司”，股票代码 001328）前身为重庆牙膏厂，其发展历史可追溯到 1939 年的大来化学制胰厂。公司于 2001 年通过股份制改造新设成立，目前已发展成为中国具有影响力的专业口腔护理企业。

登康口腔是集研发、生产和销售于一体的国家级高新技术企业、国家级科改示范企业、国家工业品牌培育示范企业、国家知识产权优势企业、国家级绿色工厂，一直致力于研究、开发适合国人口腔健康的优质口腔护理产品。公司于 2009 年成立了行业内首家抗牙齿敏感研究中心——“冷酸灵牙齿抗敏感研究中心”，拥有国家级工业设计中心、国家级博士后科研工作站、CNAS 国家认可实验室和重庆市企业技术中心、重庆市工程研究中心、重庆市工程技术研究中心、重庆市工业和信息化重点实验室等三个国家级、七个省部级创新平台，拥有双重抗敏感、生物活性玻璃陶瓷专效修复等多项行业先进技术。

登康口腔旗下拥有口腔护理知名品牌“登康”“冷酸灵”，以及高端专业口腔护理品牌“医研”、儿童口腔护理品牌“贝乐乐”、高端婴童口腔护理品牌“萌芽”，主要产品涵盖牙膏、牙刷、漱口水等口腔清洁护理用品。同时公司把握行业发展趋势及机遇，大力创新开发电动牙刷、冲牙器等电动口腔护理用品，积极拓展口腔抑菌膏、口腔抑菌护理液等口腔卫生用品，以及牙齿脱敏剂等口腔医疗器械用品。公司产品遍布全国，线上线下渠道融合发展，更好地满足了消费者从“到店”转向“到店+到家”的购物习惯变化。核心品牌“冷酸灵”在抗敏感牙膏细分领域拥有 60%左右的市场份额，是中国抗敏感牙膏市场的领导品牌。

公司被誉为重庆轻工业“五朵金花”之一，多年雄踞重庆“工业企业五十强”“制造业 100 强”“中国工业企业综合评价最优 500 家”，是重庆市首家获得全国市场质量信用“用户满意标杆企业”（市场质量信用等级：AAA），荣获重庆市“市长质量管理奖”，是重庆老字号企业，也是中国口腔行业通过 ISO9001、

ISO14001、ISO45001 和知识产权管理体系认证企业。

步入新时代，开启新征程，创造新作为。登康口腔将始终坚持“咬定口腔不放松，主业扎在口腔中”的聚焦发展战略，坚持“择一米宽，掘万米深”的执着和坚韧，坚守国有企业、民族品牌的社会责任，为更好地服务消费者、促进国民整体口腔健康水平的提升，公司正逐步开拓口腔大健康全产业链市场，加快数字化转型，致力于为大众提供口腔健康与美丽整体解决方案，成为世界领先口腔健康专家，为大众带来自信美丽笑容。

二、 竞争性比选背景

本项目是采购江北区登康公司制膏机的配套工艺设备，含 2 台 1500L 和 2 台 3000L 制膏机配套的均质机，以确保生产工艺质量。

三、 竞争性比选内容

1. 竞争性比选项目名称：均质机采购项目
2. 竞争性比选项目采购数量：登康公司生产现场 2 台 1500L 和 2 台 3000L 制膏机配套的均质机

四、 参选文件要求

参选人需在认真解读我公司的竞争性比选文件及其附件的基础上撰写参选文件。参选文件应包括但不限于以下内容，所有文件、资料都须以中文形式提交。**技术文件和经济文件需分装，并各自单独密封，其中正本一份、副本三份，并在封签处加盖参选人公章，否则将视为无效参选文件。**参选文件的相关要求如下：

（一）技术文件

1. 参选方企业简介
2. 资质材料
 - 1) 具有独立法人资格，具有在国家市场监督管理部门依法登记注册的营业执照，营业执照等企业资质证明复印件（加盖参选单位公章）。
 - 2) 参选单位法定代表人身份证复印件（加盖参选单位公章）、法定代表人授权委托书（法人签字）、被授权人身份证复印件（加盖参选单位公章）。
 - 3) 参选保证金转账凭证复印件。

- 4) 相关方安全、环保协议书（附件 3），需有法定代表人签章和单位印章。
- 5) 投选人廉洁自律承诺书（附件 4），需有法定代表人签章和单位印章。
- 6) 法定代表人为同一个人的两个及两个以上法人，母公司、全资子公司及其控股公司，以及其他形式有资产关联关系的参选人，都不得在同一竞争性比选项目中同时参选。

7) 本次竞争性比选不允许联合体参选。

8) 列表说明 2021 年 1 月 1 日至竞争性比选日截止，在均质机设计、制造的业绩案例，以合同签订时间为准。

序号	项目名称	项目单位	实施时间	是否通过验收

3. 主要技术要求

3.1 法规标准

本文件设计参照包含但不限于以下相关法规和规范要求：

- 化妆品生产质量管理规范
- 药品生产质量管理规范 2010 版
- 制药机械（设备）实施药品生产质量管理规范的通则 GB28670
- 《不锈钢零件化学钝化处理的标准规范》ASTMA967-05
- 卫生级容器类设计制造应遵循规范 ASME-BPE(2014)SD3-4

3.2 具体技术细则参照：技术需求文件（附件 1）

(二) 经济文件（报价）

本项目的参选货币为人民币，参选方需按以下要求进行报价。

1. 比选报价：按竞争性比选文件的相关内容和要求，本工程项目实行总价包干方式，参选单位对均质机采购项目汇总报价及各均质机的分项单价【包含但不限于获得附件 1 技术要求中均质机设备的设计、制造、运输、验收、税费等其它可预见和不可预见的费用及风险费等所有费用的包干价】。参选人的中选报价将作为合同固定价，中选后不能调整，除非竞争性比选人向中选人发出影响价格的变更通知。中选报价应已包括由于其它任何原因引起的价格浮动而导致的全部额外费用。

2.商务报价需加盖鲜章，并单独密封提交。若参选人在正式开选前以任何方式泄露商务报价的视作无效参选文件处理，取消参选资格，同时列入公司供应商黑名单。

五、 参选保证金

为确保参选方的诚信，以及服务质量的有效控制，参选单位需在竞争性比选公告发布后报名截止前以转账的方式向我公司支付参选保证金 10000 元人民币（壹万元整）以确认报名参与竞争性比选，请注明此款为本项目参选保证金。

户 名：重庆登康口腔护理用品股份有限公司

开户行：重庆市工行五里店支行

账 号：3100022809022109593

1. 参选保证金的退还

我公司将在中选通知发出后的 10 个工作日内通知未中选单位办理参选保证金（不计利息）的退取。中选单位的参选保证金自动转为履约保证金。

2. 遇下列任何情况发生时，参选保证金将被没收且我司不承担任何责任：

- 1) 参选单位在竞争性比选文件中规定的参选有效期内撤回其参选；
- 2) 中选单位未在 5 个工作日内联系我司签订合同的；
- 3) 经查实，参选人违反廉洁承诺相关条款的；
- 4) 参选人采用不正当的手段，弄虚作假等方式骗取中选的。

3. 履约保证金的退还

中选单位的参选保证金在中选后将自动转为履约保证金，当合同执行完毕后将按合同约定退还履约保证金（不计利息）。

六、 采购流程说明

1. 竞争性比选文件的发出及公告期

- 1) 发出时间：2024 年 6 月 12 日。

2. 现场答疑

- 1) 参选人根据自身对本项目的了解情况，决定是否需要到我公司进行现场、线上交流和答疑。

2) 需要到现场进行答疑的参选人，请于 2024 年 6 月 30 日前到我公司与设备动力部进行沟通、了解。

3. 参选文件收取

1) 送达或邮寄地点：重庆市江北区海尔路 389 号 重庆登康口腔护理用品股份有限公司 设备动力部。

2) 参选人在 2024 年 6 月 30 日前向重庆登康口腔护理用品股份有限公司竞争性比选联系人邮寄递交参选文件，逾期不予受理。

4. 开选及评选：

1) 开选时间：竞争性比选人确定时间后另行通知；参选人需现场或线上进行述选，接受竞争性比选方竞争性比选小组询问、答疑。届时请参选人或授权代表保持电话畅通。

2) 开选地点：重庆登康公司会议室。

3) 我公司将组建评选小组，对所有密封的参选文件进行现场拆封、评审。

本次招参选的评选采用综合评议法，即在最大限度满足竞争性比选文件及用户需求文件实质性要求前提下，由本项目竞争性比选评委组对各参选人参选项目的总报价、参选项目方案、技术能力与服务承诺等方面进行综合评审打分，按总得分从高到低顺序推荐确定中选候选人。

5.定选及中选通知

评选小组按评选规则确定中选单位后，我公司将以电话或邮件的方式通知中选及未中选的各单位，但不作中选或未中选原因解释，且所有参选资料不予退回，将作为今后的备选合作资料留存。

6.合同签订及项目实施

中选单位在接到中选通知后，须在 5 个工作日内与我司联系办理合同签订事宜，如中选单位未在 5 个工作日内与我司联系办理合同签订，将视为中选单位自动放弃中选资格。

七、 其他相关说明

1. 参选单位应对所提交资料的真实性负责，参选文件真实有效，若经查实弄虚作假则作无效参选文件处理，若中选后不能按参选资料中所承诺的内容及

价格来执行，或做出违反商业道德及法律规范的行为时，我公司将追究其法律责任，并要求其参选单位赔偿因此而产生的经济损失。

- 2.参选单位对本竞争性比选文件有疑义，以电话或书面形式向我公司咨询，一切材料以我公司的书面材料为准。
- 3.本采购文件以及参选方的参选文件和在参选过程中所作的承诺均将作为后续签订的合作合同的附件，与合同具有同等法律效力
- 4.参选方自行承担所有与参选有关的全部费用。
- 5.参选材料设备设施涉及到的专利问题，采购人不承担任何责任，均由参选人自行负责。

八、联系方式

联系人：张家学

电 话：15213199087

地 址：重庆市江北区海尔路 389 号 重庆登康口腔护理用品股份有限公司

附件 1：技术需求文件

附件 2：设备购销合同

附件 3：相关方安全、环保协议书

附件 4：参选人廉洁自律承诺书

附件 1、

登康公司均质机采购项目

技术需求文件

一 总体要求

1.1 范围描述:

本文旨在从采购 4 台均质机项目的角度阐述用户的需求，总括了甲方对该项目的技术质量符合 GMP 要求，描述了甲方对该设备功能的期望。主要包括相关法规符合度和用户的具体需求，这份文件是构建起项目和系统的文件体系的基础，同时也是系统设计和验证的可接受标准的依据。在本文中甲方仅提出基本的技术要求和设备的基本要求，并未涵盖和限制乙方设备具有更高的设计与制造标准和更加完善的功能、更完善的配置和性能、更优异的部件和更高水平的控制系统。乙方应在满足本文的前提下提供甲方能够达到的更高标准和功能的高质量设备及其相关服务。乙方的设备应满足中国有关设计、制造、安全、环保等规程、GMP 规范要求。

1.2 目的描述:

均质机采购：本项目是采购江北区登康公司制膏机的配套工艺设备,包含 2 台 1500L 制膏机和 2 台 3000L 制膏机配套均质机，以确保生产工艺质量。

1.3 法规标准

本文件设计参照包含但不限于以下相关法规和规范要求:

- 牙膏 GB/T 8372-2017
- 药品生产质量管理规范 2010 年版
- 机械安全机械电气设备第一部分：通用技术条件 GB5226.1-2019

- 机械防护安全的实施准则 GB/T30574-2014
- 《不锈钢零件化学钝化处理的标准规范》ASTMA967-17
- ASME-BPE(2014)SD3-4 卫生级容器类设计制造应遵循规范

二、通用性要求:

2.1 本技术需求文件基于登康公司制膏机均质分散牙膏原材料需求。

2.2 均质机具体尺寸：由乙方（中标单位）到甲方现场测绘。

2.3 均质机应符合制药规范 GMP 相关规定。

2.4 均质机不包含定子、转子、电机。

三 分项描述

1、整体描述

序号	项目	要求
URS1-1	均质机规格型号及数量	配套 1500L 制膏机均质机 2 台；配套 2 号系统 3000L 制膏机均质机 2 台；
URS1-2	旋转速度	配套 1500L 制膏机均质机转速 1500 转/分钟；配套 2 号系统 3000L 制膏机均质机转速 2900 转/分钟；
URS1-3	均质分散对象	对石粉、二氧化硅、山梨醇、甘油、水、香精等混合膏状物进行均质分散；
URS1-4	互换要求	与对应型号的制膏机可以互换；
URS1-5	安装要求	只提供均质机，无需安装；

2、设备要求

序号	项目	要求
URS2-1	材质要求	材质需求：与物料接触的旋转轴为 316L 材质，其余结构材质为 304 不锈钢。
URS2-2	机械密封	尺寸由甲方提供样品。(机封动环与静环安装有可靠限位，保证机封密封性能)
URS2-3	轴承要求	采用 NSK、SKF、FAG 等同档次品牌。

URS2-4	运行检测	带运转监控装置（接近开关检测，不含控制系统。）
URS2-5	设计要求	设计制造符合 GMP 要求，满足应用于 D 级洁净厂房内，整机无卫生死角、无任何凹凸不易清洁面，外表面采用拉丝处理，整体美观大方，表面粗糙度 $\leq 0.8\mu\text{m}$

3 EHS 要求

序号	项目	要求
URS3-1	设备噪声要求	设备正常运行时按照国家标准噪声检测方法，噪声不得大于 90dB。
URS3-2	安全标识	危险部位（转动）有明显的安全警示标识和有效防护隔离。
URS3-3	执行安全标准	设备安全设计标准（符合国家 GB - 7588 标准或 CE 标准）。
URS3-4	设备安全设计	设备任何部位不能有锋利的边缘和尖角。所有零部件、焊缝等应进行倒角、抛光等处理，提供最少的锐角转角、最少的接缝和平整光滑的连接。
URS3-5	设备安全设计	所有转动部位应安装防护罩。

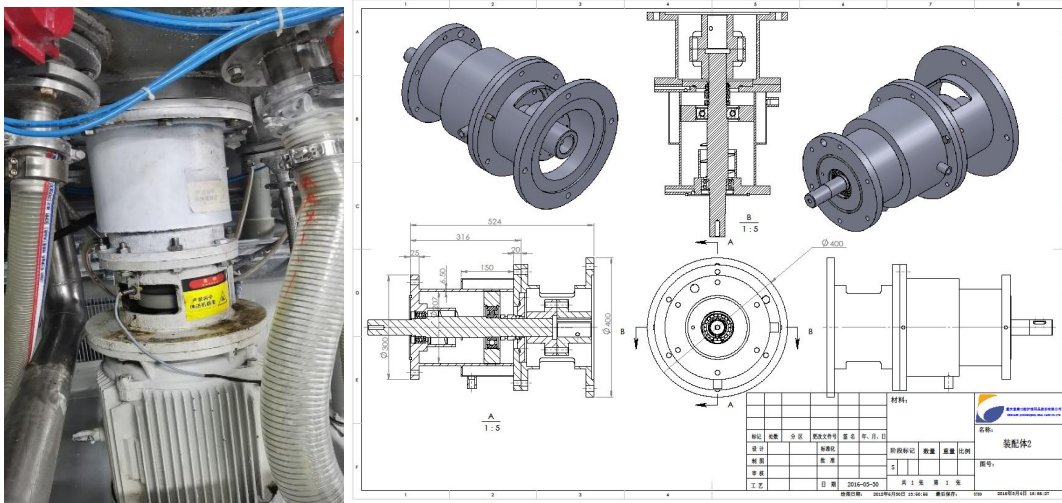
4 文件要求

序号	项目	要求
URS4-1	文件数量	所有设备文件应提供至少一份纸质版和 1 份电子版文件。
URS4-2	设备文件	提供维护保养手册、材质证明书。
URS4-3	图纸	提供设备总装图纸及易损零部件图纸。
URS4-4	标准件清单	密封圈、轴承等标准件（包含名称、品牌、型号等信息）
URS4-5	电子文件	所有设备文件、设备清单、相关图纸应配有电子版本，并且作为设备验收依据。

5 服务要求

编号	要求内容
URS5-1	设备整体质保期不低于一年，质保期自甲方签署验收合格单的次日起算
URS5-2	免费对甲方技术管理人员、操作人员、维修人员进行性能、操作、维护等基本知识的培训
URS5-3	设备发生非人为因素的故障，乙方应在保修期内负责免费为甲方维修或更换零件。
URS5-4	质保期内因设备原因，乙方负责设备维修和备件提供，得到维修需求信息后24小时内响应，如有需要在48小时内到现场处理。
URS5-5	近3年在药品、日化、食品等行业内有投标品牌的均质乳化设备销售业绩不低于3个，并提供相关的销售证明文件。
URS5-6	交货期：合同签订后2个月内（具体发货时间以甲方书面通知为准，发货前库存费用由乙方承担）。

现均质机外形样式附件：



附件 2:

设备购销合同

合同编号:

签订时间:

年 月 日

需方: 重庆登康口腔护理用品股份有限公司 (以下简称甲方)

联系人:

联系方式:

邮箱:

供方: XXXX 公司 (以下简称乙方)

联系人:

联系方式:

邮箱:

一、 甲方购买的产品名称、型号、数量、规格。

序号	名称	规格	数量 (台)	备注
1				

总价: ¥ 元 (大写:), 含 %税。注: 此价格包含完成该项目所需的设备费、材料费、人工费、机械费、措施费、风险费、装卸费、搬运费、运输费、管理费、包装费、后续服务费、检验费、利润、税金, 以及因乙方原因形成的返工费或质量验收不合格整改费等一切费用。

二、验收质量标准: 乙方提供的需是全新的产品, 生产厂家为 XX 公司; 按乙方厂标及双方商定技术要求进行验收 (见附件一技术需求文件)。

三、图纸参数: 详见附件 5 图纸。

四、交货期: 本合同签订之日起 60 日内完成均质机的生产制造, 具体发货日期待甲方通知。

五、运输方式及费用负担: 由乙方代办运输, 货物交付之前运送货物的一切风险

损失由乙方承担,最终货物应运输至重庆市江北区海尔路甲方工厂内(即交付地),运输及保险费用全部由乙方承担。

六、包装标准、包装物的供应与回收:乙方负责提供符合汽车运输要求的包装,包装物不回收且费用已包含在本合同约定的总价内。

七、验收方式:

(一)设备运抵甲方工厂内,甲方派人员对设备、随机配件、备件进行预验收,预验收,以乙方提供的设备及所有配件等与本合同中所述的规格、型号、品牌、数量相一致,能够与登康公司厂区均质机进行互换,外包装无损坏作为预验收标准。

(二)设备在甲方工厂经调试和试生产正常运行达到设备性能指标后,甲乙双方共同对设备进行交付验收。设备在通过交付验收合格后开始计算设备质量保证期,交付验收按照甲方的设备验收方式进行,最终以甲乙双方代表在设备正式验收报告上签字为准。

八、质量保证期限及范围

乙方提供产品质保期限为____年,在质保期内,如甲方的产品在正常使用的情况下出现非人为因素之瑕疵、故障、毁损等情形,由乙方负责免费维修,如因甲方使用不当及天灾意外情况,不在乙方免费维修的范围,乙方在维修时收取零件费、工时费等所需费用。乙方在质保期内或质保期外均应保证终生提供备件和设备保养等相关技术服务且价格按出厂价收取,出厂价标准参照同行业市场出厂价标准执行。

九、结算方式及期限:

合同签订生效后,乙方给甲方开具合同总金额 20%的增值税专用发票,甲方收到发票并检验无误后 20 个工作日内向乙方支付合同总金额 20%的设备采购定金;设备到货经甲方确认后,乙方给甲方开具合同总金额 40%的增值税专用发票,甲方收到发票并检验无误后 20 个工作日内向乙方支付合同总金额 40%的设备到货款;设备安装调试完毕,经甲方验收合格,甲乙双方签署正式验收合格报告后,乙方给甲方开具合同总金额 40%的增值税专用发票,甲方收到发票并检验无误后 20 个工作日内向乙方支付合同总金额 35%的设备安装验收款,剩余合同总金额的 5%作为项目整体质保金,质保期满且乙方无任何违约的条件下,甲方一次性

向乙方无息支付。

十、双方的权利和义务：

（一）乙方的权利义务：

1、乙方应确保对合同标的物享有处分权，保证处分权权利无瑕疵。否则，导致甲方对标的物无法享有所有权或者享有的所有权有瑕疵的，甲方有权解除合同，乙方应退回甲方已支付的所有款项，并赔偿甲方由此导致的损失；

2、乙方应免费提供设备操作维护的说明书、设备结构图纸、设备易损件清单及外购件的规格、型号及生产厂家；

3、若因非甲方的原因导致设备影响使用，乙方在接到甲方电话或通知后 24 小时内应到达甲方现场，免费排除问题，节假日顺延，特殊情况除外；

4、对于设备在运输过程中发生的损坏，乙方应承担全部责任；

5、乙方承诺本合同项下标的物及其零部件、说明书等均不侵犯任何第三方包括知识产权在内的合法权利，如因此产生任何纠纷由乙方负责，本款约定长期有效；

6、乙方应对本合同项下调试过程中的安全及环保风险进行充分评估，并与甲方签署《相关方安全、环保协议书》，且由此引发的财产安全、人员伤害、触电、机械伤害、高空跌落、滑倒损伤、拆下的废弃物乱扔等任何的安全、环保事件，均由乙方独立承担所有责任和赔偿。

7、乙方应确保所交付的设备符合交付时国家标准、行业标准及其他质量标准等法定选准规范，质保期内若发现乙方的设备不符合相关标准（包括但不限于设备本身设计标准、隐藏的质量问题），乙方收到甲方书面通知后应立即组织整改至符合上述选准，费用由乙方承担，若乙方不予以整改或整改不到位，甲方有权要求退货，乙方应退回甲方全部已支付货款并支付甲方合同金额 10%的违约金，造成甲方相关损失的（包括但不限于人身损失、财产损失、安全事故），均由乙方承担赔偿责任。若设备过了质保期后发现乙方提供的设备自身设计制造不符合其交付时的相关标准，乙方收到甲方书面通知后应立即组织整改至符合上述选准，

费用由乙方承担，若乙方不予以整改或整改不到位，甲方有权依法追究乙方相关法律责任，造成甲方相关损失的（包括但不限于人身损失、财产损失、安全事故），由乙方承担全部赔偿责任。

8、

(二) 甲方的权利和义务:

- 1、甲方应配合乙方进行设备验收，应免费提供乙方在设备调试中所需的电源；
- 2、甲方在乙方按本合同履行义务后，应按时支付货款；
- 3、在三包期内，配合乙方对每次上门服务维修保养情况加以监督确认；

十一、违约条款:

1、甲方验收合格之前，因乙方提供的设备质量不合格或达不到技术文件准的，乙方应向甲方支付本合同总价 30%的违约赔偿金，若甲方已支付货款，乙方还应将货款一次性全部退还。

2、乙方延期交货的，每延期一日，应支付合同总金额万分之五的违约金。

3、如甲方无正当理由不按合同约定付款的，乙方有权按日收取未付款部分万分之五的违约金。

十二、合规条款:

乙方承诺并保证:

1、确保在履行本合同以及本合同开展的所有交易活动中，严格遵守刑法、民法典、招参选法、劳动合同法、《关于禁止商业贿赂行为的暂行规定》等所有相关法律法规的规定、监管规定以及行业准则；

2、乙方及其工作人员应该通过正常途径开展业务，忠实履行本合同约定的职责，不得为谋取不正当利益，以任何方式向甲方、甲方工作人员及其他相关人员提供、给予本合同约定外的任何利益；

3、乙方承诺若违反本合规条款，将自行承担相关的所有损失、损害赔偿、索赔、费用及罚款等，并免除甲方的责任；若乙方的经营行为或其经营的产品违反国家或者地方的法律、法规和政策决定，甲方有权向乙方提出纠正建议，乙方不

得拒绝或拖延，如乙方拒绝甲方有权合法经营的合理建议，或拖延不予答复，使违法经营状况持续存在，则甲方有权解除本合同。

十三、解决合同纠纷的方式：双方应友好协商，协商不成向甲方所在地法院诉讼。

十四、本合同一式肆份，甲方三份，乙方一份，经甲乙双方签章后生效。

十五、所有合同及附件的更改须双方书面盖章确认，并作为本合同及附件的一部分。如出现前后文件矛盾时，以时间最后的文件为准。本合同所有附件及报价文件与本合同具有相同法律效力。

十六、本合同期内或合同履行期限届满后，各方及人民法院以本合同尾部载明的地址作为有效送达地址，合同各方向对方发出的任何通知、函件以及产生争议后法院发出的任何通知、传票、判决、裁定、调解书等司法文书，凡向该地址发出的，均自发出后第三日视为送达。

十七、以下签字方代表在此声明，其已获得签署本协议的正式授权并保证本协议的履行。

附件 1：技术需求文件

附件 3：相关方安全、环保协议书

甲方	乙方
单位名称：重庆登康口腔护理用品股份有限公司 单位地址：重庆市江北区海尔路 389 号 法定代表人： 委托代理人： 电话： 传真： 邮政编码：400025 开户银行：工行五里店分理处 账号：3100022809022109593 税号：91500000203000772K	单位名称： 单位地址： 法定代表人： 委托代理人： 电话： 传真： 邮政编码： 开户银行： 账号： 税号：

附件 3:

相关方安全、环保协议

甲方： 重庆登康口腔护理用品股份有限公司

乙方：

甲乙双方因各自生产经营活动需求建立相关方合作关系,为了保护双方的合法权益,防止和减少生产安全、环保事故发生,保障双方的人身和财产安全,减少事故纠纷,经甲乙双方协商,特签订以下协议:

1 安全责任

1.1 乙方必须遵守国家有关的安全生产法律、法规、安全标准以开展生产经营活动。

1.2 乙方人员进入甲方单位提供服务,必须遵守甲方安全生产规章制度和操作规程。

1.3 乙方人员进入甲方公司,不得携带有毒有害物品。

1.4 乙方确保其派遣到甲方的人员身体健康,无传染性疾病或重大疾病。严格遵守国家及相关地方政府有关疫情防控的规定,确保防疫安全有效。否则由此导致的后果由乙方承担全部责任。

1.5 乙方向甲方主管部门出示经其盖章确认的作业人员名单。

1.6 乙方应为其作业人员参保工伤保险或购买其他意外伤害险。

1.7 乙方必须向现场作业人员如实告知作业场所存在的危险危害因素、防范措施以及现场应急措施。

1.8 乙方应接受甲方对其作业人员进行安全教育,并与甲方相关部门进行安全技术交底,乙方人员未经甲方安全教育考核合格不得进入甲方作业;因乙方及乙方人员在作业过程中导致的自身人员、甲方或任何第三方人身、财产损失,乙方应承担全部赔偿责任(包括因此给甲方造成的损失)。若甲方因乙方及乙方人员在作业过程中的事故向受害方赔付费用的,甲方有权全额向乙方追偿。

1.9 乙方必须对其作业人员进行安全生产教育和培训,对未经安全生产教育

和培训合格的作业人员，不得安排上岗；特种作业人员必须持证上岗。

1.10 乙方必须为作业人员配备符合国家要求的劳保用品，同时指导并督促作业人员正确佩戴、使用劳保用品。

1.11 在甲方公司范围内作业，乙方人员须严格执行甲方关于动火、动消防设施、用电、动土、吊装、有限空间、高空作业、设备检维修等方面的安全管理和审批制度规定，在取得甲方主管部门的批准以后，方可进行作业。

1.12 在作业过程中可能发生交叉作业的情况下，乙方必须服从甲方的统一协调和指挥。

1.13 乙方人员不得乘坐甲方交通车，其乘坐甲方交通车发生的交通事故和其他意外事故等一切责任由乙方自行独立承担。

1.14 乙方人员必须接受甲方安全生产的应急管理，同时应支持配合甲方的应急救援和应急演练工作。

1.15 乙方必须接受甲方的安全检查和监督，对违章作业人员或是妨碍甲方安全生产作业的行为，甲方有权责令其整改或停止作业。

1.16 发现重大安全隐患时，乙方必须及时向甲方业务主管部门及安全管理部门报告。

1.17 发生生产安全事故时，乙方必须及时如实向甲方安全管理部门通报。

1.18 乙方租借和使用甲方的设备设施、工器具时必须对其合规性和可靠性进行验证。

1.19 乙方人员不得藏匿、盗窃、损坏甲方提供的设备、设施、物资（包括停用、报废物资），如有违反经查实，乙方必须按国家有关规定照价赔偿给甲方，乙方承担修复费用或归还原物。

1.20 乙方作业人员在作业过程中的任何财产损失、人身伤害由乙方承担全部赔偿责任（包括因此给甲方造成的损失），如乙方认为甲方的工作安排影响安全，则应不予执行并及时向甲方进行有理有据的书面说明。

1.21 乙方及乙方作业人员原因造成甲方人员伤亡、财产损失的，由乙方承担全部赔偿责任。对此类事故，甲方应组成事故调查组进行调查、分析和处理，乙方应积极配合事故调查，整改事故隐患，并由乙方承担相应的事故举证责任。

2 环保责任

2.1 乙方人员必须接受甲方提供的有关环境管理体系的培训。

2.2 乙方在作业中，必须严格遵守甲方的各种规章制度和作业要求，维护好作业场所及周边环境，防止造成污染和破坏，如造成绿地破坏、财产损失和人身伤害，则乙方独立自行承担所有责任。

2.3 乙方工作及生活中产生的污水必须排放到甲方指定的污水管道内，含化学品、危险废弃物、建筑垃圾的由乙方按国家规定找有资质的单位进行合规处理，由此发生的费用由乙方承担。

2.4 乙方在作业中产生的固体废弃物，必须按甲方规定分类进行收集和堆放。

2.5 乙方在作业中涉及到的危险化学品，必须进行妥善保管和使用，并在使用后按照环境健康安全要求进行合规处理。

2.6 乙方作业时必须按照甲方要求，减少噪声、粉尘污染。

2.7 乙方必须保证在经济性可行的情况下采用技术先进、节能环保、安全性能好的产品，严禁使用淘汰产品。

2.8 乙方所携带设备必须符合国家环保要求，并接受甲方的监督和检查。

2.9 乙方不得在甲方公司内乱搭乱建临时设施，确因作业需要临时设施的，必须经甲方相关部门同意后方可进行。

2.10 乙方必须接受甲方监督，注意节约能源。

3 其他

3.1 甲方有权对乙方作业现场的安全管理工作和环境保护工作情况实施监督、检查和考核，如发现乙方有违规、违法情况，甲方可按本协议和其他甲乙双方均签字认可的文件规定对乙方的违章、违规、违纪行为进行考核。

3.2 甲方有权要求乙方对违章、违规、违纪行为进行整改，由乙方制订整改措施，经双方协商确认后，予以执行。对整改不力的，甲方有权提出处罚，乙方应依据主合同的相关约定承担相应违约和赔偿责任，处罚金额从未付合同费用中扣除。如发现乙方有安全及环境责任方面的违规、违法情况，经甲方提出整改达三次（含）以上的，甲方有权单方解除本协议的主合同，终止业务合作，且无需向乙方承担任何责任。

3.3 本协议未尽事宜由甲乙双方协商解决。

3.4 本协议作为甲、乙双方于 年 月 日签订的
《 》合同附件，份数与主合同一致。

3.5 本协议关于通知送达、争议解决方式等相关约定，适用主合同的相关条款。

3.6 本协议自签订之日起生效。

甲方：重庆登康口腔护理用品股份有限公司 乙方：

甲方代表（签字）：

乙方代表（签字）：

时间：

时间：

附件 4:

参选人廉洁自律承诺书

重庆登康口腔护理用品股份有限公司:

为了积极配合贵公司进行的竞争性比选工作，有效遏制不公平竞争和违规违纪问题的发生，确保竞争性比选工作的公平、公正、公开，我们特向贵公司承诺如下事项:

- 1.自觉遵守国家法律法规及贵公司有关廉政建设制度，不使用不正当手段妨碍、排挤其它参选单位或串通参选。
- 2.按照竞争性比选文件规定的方式进行参选，不隐瞒本单位参选资质的真实情况，参选资质符合规定。保证不会以其他人名义参选或者以其他方式弄虚作假，骗取中选。
- 3.不以任何方式向竞争性比选人员或者评选成员赠送礼品、礼金及有价证券或其它支付凭证；不宴请或邀请竞争性比选方的任何人参加高档娱乐消费、旅游、健身或其他无偿服务；不以任何形式报销竞争性比选方的任何人以及亲友的各种票据及费用；不进行可能影响竞争性比选公平、公正的任何活动。
- 4.不向贵公司涉及竞争性比选的部门及个人支付好处费、介绍费；购置或提供通讯工具、交通工具、电脑等。
- 5.一旦发现相关人员在竞争性比选过程中有索要财物等不廉洁行为，坚决予以抵制，并及时向贵公司纪检部门举报（电话：023-67016866）。
- 6.若违反上述承诺或违反有关法律法规以及贵公司有关规定，我方自愿永久放弃参与贵公司的所有业务往来，并承担贵公司制度规定的赔偿金额（自愿从已付的履约金中扣罚）及一切法律责任。
- 7.我方自愿将本承诺书作为参选文件的附件，具有同等的法律效力。本承诺书自签署之日起生效。

参选单位（公章）：

法定代表人或授权代理人（签名）：

日期：