

# 重庆登康口腔护理用品股份有限公司

## 登康公司智能制造改造项目--零星机电设备及材料采购

### 招 标 书

#### 一、 招标人简介

重庆登康口腔护理用品股份有限公司（以下简称“登康口腔”或“公司”）前身为重庆牙膏厂，其发展历史可追溯到 1939 年的大来化学制药厂。公司于 2001 年通过股份制改造新设成立，目前已发展成为中国具有影响力的专业口腔护理企业。

登康口腔是集研发、生产和销售于一体的国家级高新技术企业、国家级科改示范企业、国家工业品牌培育示范企业，一直致力于研究、开发适合国人口腔健康的优质口腔护理产品。公司于 2009 年成立了“冷酸灵抗牙齿敏感研究中心”，拥有国家级工业设计中心、CNAS 国家认可实验室和重庆市企业技术中心、重庆市工程研究中心、重庆市工程技术研究中心、重庆市工业和信息化重点实验室、重庆市博士后科研工作站等省部级创新平台，拥有双重抗敏感、生物活性玻璃陶瓷专效修复等多项行业先进技术。

登康口腔旗下拥有口腔护理知名品牌“登康”“冷酸灵”，以及高端专业口腔护理品牌“医研”、儿童口腔护理品牌“贝乐乐”、高端婴童口腔护理品牌“萌芽”，主要产品涵盖牙膏、牙刷、漱口水等口腔清洁护理用品。同时公司把握行业发展趋势及机遇，大力创新开发电动牙刷、冲牙器等电动口腔护理用品，积极拓展口腔抑菌膏、口腔抑菌护理液等口腔卫生用品，以及牙齿脱敏剂等口腔医疗器械用品。公司产品遍布全国，线上线下渠道融合发展，更好地满足了消费者从“到店”转向“到店+到家”的购物习惯变化。核心品牌“冷酸灵”在抗敏感牙膏细分领域拥有 60%左右的市场份额，是中国抗敏感牙膏市场的领导品牌。

公司被誉为重庆轻工业“五朵金花”之一，多年雄踞重庆“工业企业五十强”“制造业 100 强”、“中国工业企业综合评价最优 500 家”，是重庆市首家获得全国市场质量信用“用户满意标杆企业”（市场质量信用等级：AAA），是重庆

市“市长质量管理奖”、重庆老字号企业，也是中国口腔行业通过 ISO9001、ISO14001、ISO45001 和知识产权管理体系认证企业。

步入新时代，开启新征程，创造新作为。登康口腔始终坚守国有企业、民族品牌的社会责任，为更好的服务消费者、促进国民整体口腔健康水平的提升，公司正逐步开拓口腔大健康全产业链市场，加快数字化转型，致力于成为世界领先的专业口腔健康与美丽产业引领者，为人们创造幸福生活，为社会创造价值。

## 二、 招标背景

根据本公司“智慧登康”三大项目的实施，对生产设备设施进行了相应升级改造。为了满足智慧登康项目第三阶段机电设备安装需求，我司将采购一批机电设备及材料，用于厂区设备设施的升级改造。

## 三、 招标内容

1. 采购项目名称：登康公司智能制造改造项目--零星机电设备及材料采购

2. 设备及材料清单

(1) 电气设备及材料清单:

序号	名称	数量	备注
1	制膏控制扩展柜	2	具体参数内容详情见附件 1
2	热水器配电箱	4	具体参数内容详情见附件 1
3	平台下不锈钢配电箱	2	具体参数内容详情见附件 1
4	嵌入式不锈钢接驳电箱	4	具体参数内容详情见附件 1
5	不锈钢电箱接驳电箱	4	具体参数内容详情见附件 1
6	其他电气材料	-	具体参数内容详情见附件 1
7	水处理扩展柜	1	具体参数内容详情见附件 1
	符合相关国家标准规范；如下： 《低压成套开关设备和控制设备》GB7251-2005 《电工成套装置的导线颜色》GB/T2681-1981		

(2) 机械设备及材料清单:

序号	名称+规格 (单位 mm)	材料	数量	单位	备注
1	管子直径Φ63 卫生级不锈钢管	304 不锈钢	18	米	

2	80*40 厚 3 不锈钢矩管	304 不锈钢	60	米	
3	管径Φ63 平杯	304 不锈钢	20	个	
4	管径Φ51 平杯	304 不锈钢	20	个	
5	100*80 厚 10 指定位置开Φ17 孔不锈 钢板	304 不锈钢	28	个	详见附件 1
6	2 分 Φ8 气管快速接头	304 不锈钢	30	个	
7	4 分 Φ8 气管快速接头	304 不锈钢	10	个	
8	4 分 Φ12 气管快速接头	304 不锈钢	20	个	
9	4 分 Φ16 气管快速接头	304 不锈钢	10	个	
10	Φ16*10 气管大小头	304 不锈钢	10	个	
11	Φ76 硅胶垫	硅胶	40	个	
12	180L 不锈钢电热开水器	304 不锈钢	4	个	型号图片 见附件 1
13	内丝 DN15*外丝 DN25 不锈钢异径接头	304 不锈钢	4	个	
14	DN15*800 钢编管高压水管 (带垫圈)	304 不锈钢	4	根	
15	DN25*500 钢编管高压水管 (带垫圈)	304 不锈钢	4	根	
16	DN15*800 钢编管高压水管 (带垫圈)	304 不锈钢	4	根	
17	DN15 卫生级外丝直接头	304 不锈钢	16	个	
18	DN25 卫生级外丝直接头	304 不锈钢	10	个	
19	DN25*DN15 卫生级内丝变径接头	304 不锈钢	4	个	
20	流量 5m <sup>3</sup> /h 扬程 22m 离心泵 (威乐品牌)	304 不锈钢	4	台	
21	热水器不锈钢接水盘 (630*410*85)	304 不锈钢	4	个	详情见附 件 1

#### 四、 投标文件要求

投标人需在认真解读我公司的招标书及其附件的基础上撰写投标文件。投标文件应包括但不限于以下内容，所有文件、资料都须以中文形式提交。**技术标和**

经济标需分装，并各自单独密封，其中正本一份、副本三份，并在封签处加盖投标人公章，否则将视为废标。投标文件的相关要求如下：

(一) 技术标

1. 投标方企业简介

2. 资质材料

- 1) 具有独立法人资格，具有在国家市场监督管理部门依法登记注册的营业执照，营业执照等企业资质证明复印件（加盖投标单位公章）。
- 2) 投标单位法定代表人身份证复印件（加盖投标单位公章）、法定代表人授权委托书（法人签字）、被授权人身份证复印件（加盖投标单位公章）。
- 3) 投标保证金转账凭证复印件。
- 4) 相关方安全、环保协议书（附件3），需有法定代表人签章和单位印章。
- 5) 投标人廉洁自律承诺书（附件4），需有法定代表人签章和单位印章。
- 6) 法定代表人为同一个人的两个及两个以上法人，母公司、全资子公司及其控股公司，以及其他形式有资产关联关系的投标人，都不得在同一招标项目中同时投标。
- 7) 本次招标不允许联合体投标。

3. 主要技术要求

3.1 法规标准

本文件设计参照包含但不限于以下相关法规和规范要求：

- 制药机械（设备）实施药品生产质量管理规范的通则 GB28670
- 机械安全机械电气设备第一部分：通用技术条件 GB52261-2008
- 机械防护安全的实施准则 GB/T30574-2014
- 《不锈钢零件化学钝化处理的标准规范》ASTMA967-05
- 卫生级容器类设计制造应遵循规范 ASME-BPE(2014)SD3-4
- 《低压成套开关设备和控制设备》GB7251-2005
- 《电工成套装置的导线颜色》GB/T2681-1981

3.2 具体技术细则参照：技术需求文件（附件1）

(二) 经济标（报价）

本项目的投标货币为人民币，投标方需按以下要求进行报价。

1.投标报价：按招标文件的相关内容和要求，本工程项目实行总价包干方式，投标单位自拟清单并报价（包含但不限于获得附件1清单内设备材料设计、制造、运输、验收、税费、其它可预见和不可预见的费用及风险费等所有费用的包干价）。投标人的中标报价将作为合同固定价，中标后不能调整，除非招标人向中标人发出影响价格的变更通知。中标报价应已包括由于其它任何原因引起的价格浮动而导致的全部额外费用。

2.商务报价需加盖鲜章，并单独密封提交。若投标人在正式开标前以任何方式泄露商务报价的视作废标处理，取消投标资格，同时列入公司供应商黑名单。

## 五、 投标保证金

为确保投标方的诚信，以及服务质量的有效控制，投标单位需在招标公告发布后5个工作日内以转账的方式向我公司支付投标保证金5000元人民币（伍仟元整）以确认报名参与投标，请注明此款为本项目投标保证金。

户 名：重庆登康口腔护理用品股份有限公司

开户行：重庆市工行五里店支行

账 号：3100022809022109593

### 1. 投标保证金的退还

我公司将在中标通知发出后的10个工作日内通知未中标单位办理投标保证金（不计利息）的退取。中标单位的投标保证金自动转为履约保证金。

2. 遇下列任何情况发生时，投标保证金将被没收且我司不承担任何责任：

- 1) 投标单位在招标文件中规定的投标有效期内撤回其投标；
- 2) 中标单位未在5个工作日内联系我司签订合同的；
- 3) 经查实，投标人违反廉洁承诺相关条款的；
- 4) 投标人采用不正当的手段，弄虚作假等方式骗取中标的。

### 3. 履约保证金的退还

中标单位的投标保证金在中标后将自动转为履约保证金，当合同执行完毕后将按合同约定退还履约保证金（不计利息）。

## 六、 采购流程说明

### 1. 招标文件的发出及公告期

1) 发出时间: 2023年3月30日。

### 2. 现场答疑

1) 投标人根据自身对本项目的了解情况, 决定是否需要到我公司进行现场、线上交流和答疑。

2) 需要到现场进行答疑的投标人, 请于2023年4月3日前到我公司智慧登康项目组和相关部門沟通、了解。

### 3. 标书收取

1) 送达或邮寄地点: 重庆市江北区海尔路389号 重庆登康口腔护理用品股份有限公司 智慧登康项目组办公室。

2) 投标人在2023年4月3日前向重庆登康口腔护理用品股份有限公司招标联系人邮寄递交投标文件, 逾期不予受理。

### 4. 开标及评标:

1) 开标时间: 招标人确定时间后另行通知; 投标人需现场或线上进行述标, 接受招标方招标小组询问、答疑。届时请投标人或授权代表保持电话畅通。

2) 开标地点: 重庆登康公司办公大楼三楼2会议室。

3) 我公司将组建评标小组, 对所有密封的标书进行现场拆封、评审。

本次招投标文件的评标采用综合评议法, 即在最大限度满足招标文件及用户需求文件实质性要求前提下, 由本项目招标评委组对各投标人投标项目的报价、投标项目方案、技术能力与服务承诺等方面进行综合评审打分, 按总得分从高到低顺序推荐确定中标候选人。

本评标阶段主要评议以下内容:

序号	评议内容	分值
1	经济标 (附表一)	50
2	技术标 (附表二)	50

### 5. 定标及中标通知

评选小组按评选规则确定中标单位后, 我公司将以电话或邮件的方式通知

中标及未中标的单位，但不作中标或未中标原因解释，且所有投标资料不予退回，将作为今后的备选合作资料留存。

#### 6.合同签订及项目实施

中标单位在接到中标通知后，须在5个工作日内与我司联系办理合同签订事宜，如中标单位未在5个工作日内与我司联系办理合同签订，将视为中标单位自动放弃中标资格。

### 七、其他相关说明

1. 标单位应对所提交资料的真实性负责，投标文件真实有效，若经查实弄虚作假则作废标处理，若中标后不能按投标资料中所承诺的内容及价格来执行，或做出违反商业道德及法律规范的行为时，我公司将追究其法律责任，并要求其投标单位赔偿因此而产生的经济损失。
2. 投标单位对本采购书有疑义，以电话或书面形式向我公司咨询，一切材料以我公司的书面材料为准。
3. 本采购文件以及投标方的投标文件和在投标过程中所作的承诺均将作为后续签订的合作合同的附件，与合同具有同等法律效力
4. 投标方自行承担所有与投标有关的全部费用。
5. 投标材料设备设施涉及到的专利问题，采购人不承担任何责任，均由投标人自行负责。

### 八、联系方式

联系人：卢仁杰

电话：023-67016858

地址：重庆市江北区海尔路389号 重庆登康口腔护理用品股份有限公司

附件1：技术需求文件

附件2：设备购销合同

附件3：相关方安全、环保协议书

附件4：投标人廉洁自律承诺书

## 附件 1、技术需求文件

### 1.制膏控制扩展柜主要元器件清单

5 制膏控制扩展柜主要元器件清单			
名称	品牌 (同档次)	型号/规格	数量
总断路器	欧姆龙/施耐德	与 5 号拓展柜图纸功率匹配	1
断路器	欧姆龙/施耐德	与 5 号拓展柜图纸功率匹配	6
接触器	欧姆龙/施耐德	与 5 号拓展柜图纸功率匹配	1
热继电器	欧姆龙/施耐德	与 5 号拓展柜图纸功率匹配	1
其他辅助材料			

6 制膏控制扩展柜主要元器件清单			
名称	品牌 (同档次)	型号/规格	数量
总断路器	欧姆龙/施耐德	与 6 号拓展柜图纸功率匹配	1
断路器	欧姆龙/施耐德	与 6 号拓展柜图纸功率匹配	6
接触器	欧姆龙/施耐德	与 6 号拓展柜图纸功率匹配	1
热继电器	欧姆龙/施耐德	与 6 号拓展柜图纸功率匹配	1
其他辅助材料			

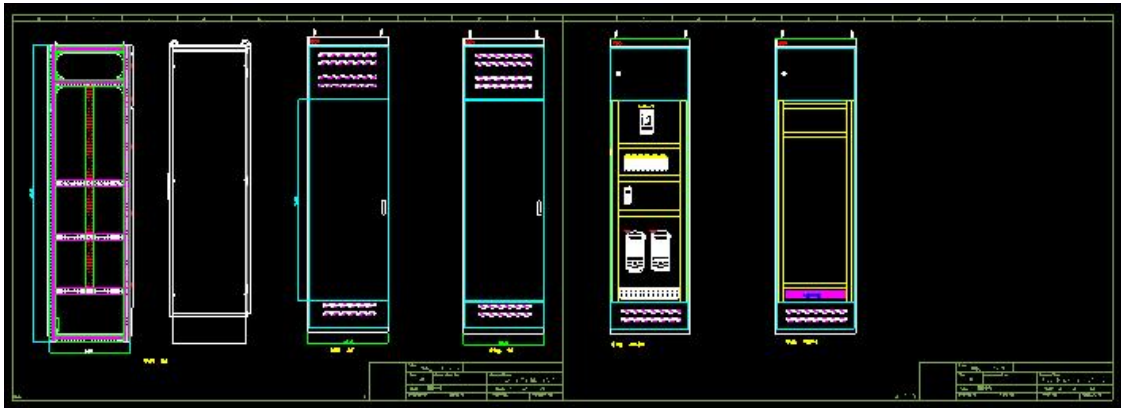
#### 柜体尺寸

1. 柜体尺寸：600mm（长）\*600（宽）\*2200mm（高）；±公差 50mm；包含基础，基础材质和尺寸与和利时基础一致，基础与旧配电柜相通。
2. 柜门前后均可以开启，后门有独立背板，开门方向符合现场实际情况。
3. 材质：碳钢喷塑；厚度≥1.8mm；。
4. 参照图片外形及颜色，与图片电柜统一。





5.包含柜内接线，布局参照5号6号拓展柜图纸。详细CAD图纸见招标公告下附件2。



## 2.热水器配电箱清单

### (1) 主要元器件清单

类型	型号	数量	品牌（同档次）
断路器	A9 系列 4P D40 带漏保	1	施耐德
接触器	LC1D38BDC(DC24V)	1	施耐德
接触器	LC1D9BDC(DC24V)	1	施耐德
端子排		根据柜内实际情况	

### (2) 其他

#### 1. 外形参考

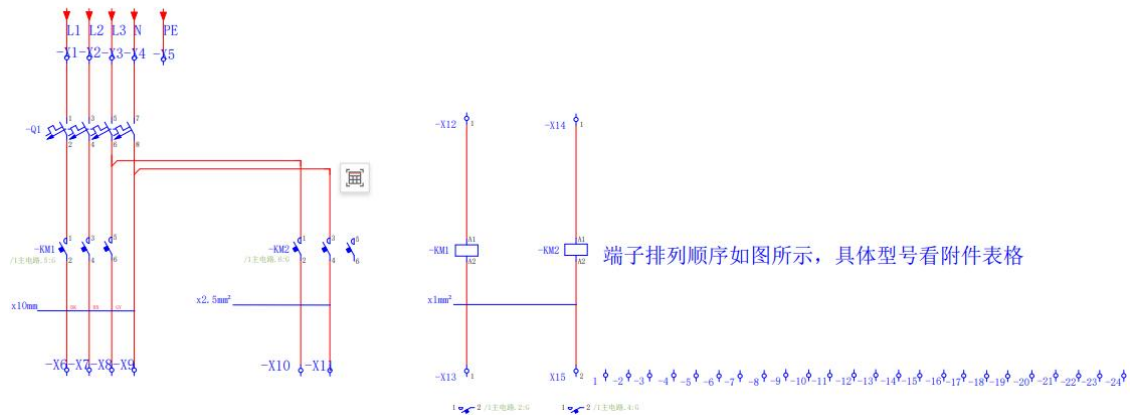


2.柜体尺寸：350mm（长）\*450mm（高）\*200（厚），±公差10mm；。

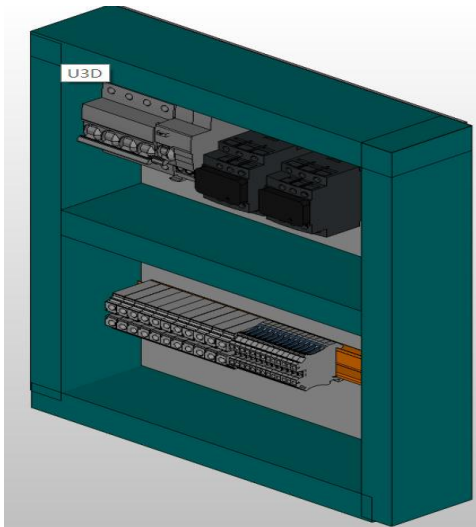
3.材质：碳钢喷塑，厚度≥1.5mm。

4.包含柜内接线。

5.参照电气原理图完成柜内接线，电缆规格跟电气图元器件匹配。



6.参照配电柜布局图完成柜内元器件安装，布局美观并符合相关电气规范要求。



### 3.平台下不锈钢配电箱清单

(1) 主要元器件清单

编号	配置	规格	数量	品牌（同档次）
1	漏电开关	32A3P+N/30ma	1	施耐德
2	输出插座	16A 4P/360v/IP65 及以上/4 孔	3	曼尼克斯
3	输出插座	16A 3P/220v/IP65 及以上/3 孔	1	曼尼克斯
4	分控开关	32A 3P	1	施耐德
5	分控开关	16A 1P	1	施耐德
6	插座	EA9XN310 3 孔 10A	1	施耐德

(2) 其他

1.外形参考



- 2.柜体尺寸: 350mm (长) \*450mm (高) \*160 (厚), ±公差 10mm。
- 3.电箱插槽位数: 大于等于 15。
- 4.材质: 不锈钢 304.厚度≥1.5mm。
- 5.包含柜内接线。

#### 4.嵌入式不锈钢接驳电箱清单

- (1) 外形参考



(厚)



2. 内部包含 8 个转接排, 可跟根据实际情况适当调整电箱尺寸。

#### 5.不锈钢接驳电箱

- (1) 外形参考

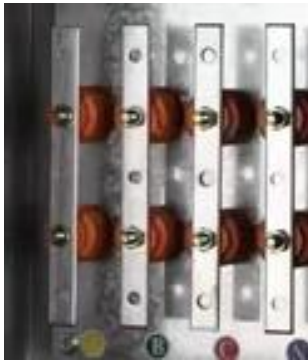


(2) 规格尺寸

1. 400mm (高) \*300mm (长) \*150 (厚)
2. 内部包含 8 个转接排, 可根据实际情况适当调整电箱尺寸。



或者包含 8 个接驳线排。



## 6.其他电气材料清单

类型	型号	数量
电子线-白色	RV0.75mm <sup>2</sup> -白色	3 卷
电子线-屏蔽	Rvvp0.5 mm <sup>2</sup> *4	2 卷
电子线-单芯	RV1.5mm <sup>2</sup>	5 卷
电子线-单芯	RV2.5mm <sup>2</sup>	5 卷
电子线-单芯	RV4.0mm <sup>2</sup>	5 卷
护套线 1	RVV6.0mm <sup>2</sup> ×4	20 米
护套线 2	RVV10.0mm <sup>2</sup> ×4	20 米
护套线 3	RVV 16.0mm <sup>2</sup> ×3+10mm <sup>2</sup>	70 米

磁力锁	24V	4 个
中间继电器	24V-8 脚-带底座	20
电源	MW-EDR-120-24 5A	1
5.6 号制膏设备现场点位备用线缆	RVV1.0 mm <sup>2</sup> *10	700 米

## 7.水处理扩展柜

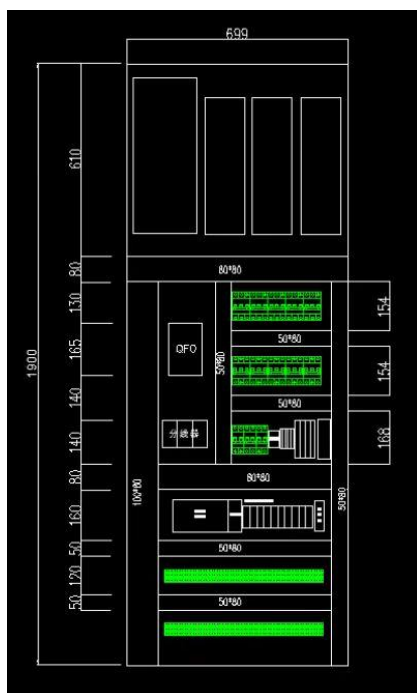
### (1) 主要元器件清单参考

序号	名称	型号	品牌/或清单同档次品牌	数量	单位	备注
1	塑壳断路器	NSC160S3160N	施耐德	1	台	总控 55W
2	端子罩盖	NSC250TSHD3POX	施耐德	1	套	
3	分线器	UKK400A	雷普	3	个	
4	微型断路器	OSMC32N3C32	施耐德	2	个	11KW
5	变频器	ACS510-01-025A-4	ABB	2	台	
6	—	ACS-CP-C	ABB	2	个	
7	微型断路器	OSMC32N3C40	施耐德	1	个	15KW
8	变频器	ACS510-01-031A-4	ABB	1	台	
9	—	ACS-CP-C	ABB	1	个	
10	微型断路器	OSMC32N3C25	施耐德	1	个	7.5KW
11	变频器	ACS510-01-017A-4	ABB	1	台	
12	—	ACS-CP-C	ABB	1	个	
13	断路器	OSMC32N2C10A	施耐德	3	个	控制电 路 /PLC/ 插座
14	中间继电器	RXM2AB2BD	施耐德	10	个	
15	中间继电器座子	RXZE1M2C	施耐德	10	个	
16	可编程序控制器	6ES7288-1SR40-0AA0	西门子	1	块	
17	模拟量扩展模块	6ES7288-3AE08-0AA0	西门子	1	块	
18	开关电源	SDR-120-24	明纬	1	块	
19	指示灯	XB2BVB4LC	施耐德	1	块	
20	指示灯	XB2BVB3LC	施耐德	1	块	
21	急停按钮	XB2BS442C	施耐德	1	个	
22	辅助触点	ZB2BE101C	施耐德	1	个	
23	旋钮开关 3 位	XB2BD33C	施耐德	1	个	
24	温控器	KTS011	米博	1	个	

25	壁装过滤风扇	R292-230	雷子克	1	个	
26	壁装过滤器	R292	雷子克	1	个	
27	熔断器接线端子	RCT4FNT	瑞联电气	5	个	
28	熔断器	G/5x20,2A	国产	10	个	备用
29	信号隔离栅	YTM6053-AAA-S	宇控	4	个	
30	接线端子	RCT10 NT	瑞联电气	4	个	15KW
31	接线端子	RCT6 NT	瑞联电气	28	个	11KW
32	接线端子	RCT4 NT	瑞联电气	4	个	7.5KW
33	接线端子	RCT2.5NT	瑞联电气	70	个	
34	铜鼻子	OT-60A	国产	4	个	15KW
35	铜鼻子	OT-50A	国产	8	个	11KW
36	铜鼻子	OT-40A	国产	4	个	7.5KW
37	交换机	EDS-205	MOXA	1	个	
38	网线	CT600T2	秋叶原	2	条	
39	网线	6类网线	秋叶原	30	米	预估
40	五孔导轨插座		正泰	1	个	
41	接地排	2*15 10孔地排	国产	1	个	
42	电控箱	1000*2200*400 不锈钢 SS304	乔凯	1	台	
43	电缆线(整根)	BVR 3*50mm <sup>2</sup> +2*25 mm <sup>2</sup> 总电源线	国产	15	米	预估
44	电缆线(整根)	YJV 4*10 mm <sup>2</sup> 总电源线 15KW	国产	20	米	预估
45	电缆线(整根)	YJV 4*6 mm <sup>2</sup> 总电源线 11KW	国产	40	米	预估
46	电缆线(整根)	YJV 4*4 mm <sup>2</sup> 总电源线 7.5KW	国产	20	米	预估
47	电缆线(整根)	BVR 1*1.0 mm <sup>2</sup> 控制线	国产	100	米	预估
48	微型断路器	OSM32N3C20	施耐德	2	个	
49	微型断路器	OSM32N3C25	施耐德	2	个	
50	微型断路器	OSM32N3C40	施耐德	1	个	备用
51	微型断路器	OSM32N3C25	施耐德	1	个	备用
52	铜鼻子	DT-70	国产	6	个	65KW
53	铜鼻子	DT-35	国产	2	个	
54	零排	3*25 17孔	国产	1	个	
55	地排	3*25 17孔	国产	1	个	
56	人机界面	MT8102IE	伟伦	1	个	

(2)工艺需求/电气需求

1. 控制三路管网，分别是 CIP-SIP 管网；移动罐清洗管网；生产用水管网。每路管网有一个流速传感器和低位信号接入电柜；低位信号起到报警作用。
2. 生产用水管网水泵一用一备，生产用水水泵运行时，可以同步紫外灯设备工作。
3. 柜门有运行反馈指示信号、三个管网（手/自动）启停控制功能、急停等常规功能。
4. 具备通过流速传感器和变频器进行 PID 控制，起到末端管网压力恒定效果的功能。进行 PLC 点位预留/通讯功能预留，后期具备进行 PLC 程序编译及 SCADA 控制功能。
5. 完成人机页面设备的安装。
6. 柜内布局图参考：



(3)参照主要元器件清单参考，提供完整的元器件清单，绘制提供电气原理图，满足设备工艺需求/电气需求和相关电气规范。

## 机械材料清单

序号	名称+规格 (单位 mm)	材料	数量	单位	备注
1	管子直径 $\Phi$ 63 卫生级不锈钢管	304 不锈钢	18	米	
2	80*40 厚 3 不锈钢矩管	304 不锈钢	60	米	
3	管径 $\Phi$ 63 平杯	304 不锈钢	20	个	
4	管径 $\Phi$ 51 平杯	304 不锈钢	20	个	
5	100*80 厚 10 指定位置开 $\Phi$ 17 孔不锈钢板	304 不锈钢	28	个	详见附件 1
6	2 分 $\Phi$ 8 气管快速接头	304 不锈钢	30	个	
7	4 分 $\Phi$ 8 气管快速接头	304 不锈钢	10	个	

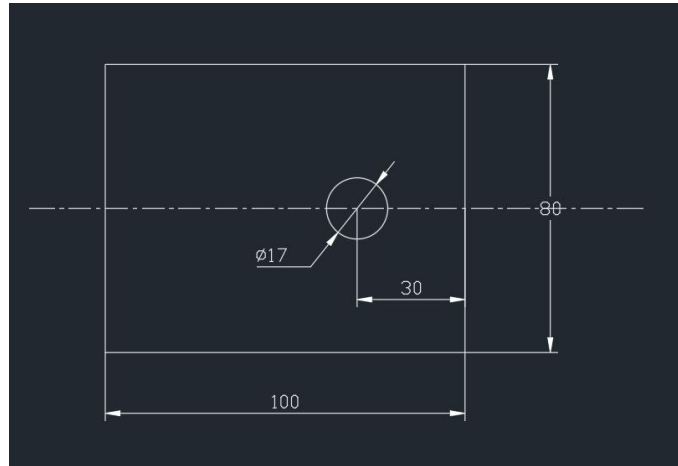
8	4分 Φ12 气管快速接头	304 不锈钢	20	个	
9	4分 Φ16 气管快速接头	304 不锈钢	10	个	
10	Φ16*10 气管大小头	304 不锈钢	10	个	
11	Φ76 硅胶垫	硅胶	40	个	
12	180L 不锈钢电热开水器	304 不锈钢	4	个	型号图片 见附件 1
13	内丝 DN15*外丝 DN25 不锈钢异径接头	304 不锈钢	4	个	
14	DN15*800 钢编管高压水管 (带垫圈)	304 不锈钢	4	根	
15	DN25*500 钢编管高压水管 (带垫圈)	304 不锈钢	4	根	
16	DN15*800 钢编管高压水管 (带垫圈)	304 不锈钢	4	根	
17	DN15 卫生级外丝直接头	304 不锈钢	16	个	
18	DN25 卫生级外丝直接头	304 不锈钢	10	个	
19	DN25*DN15 卫生级内丝变径接头	304 不锈钢	4	个	
20	流量 5m <sup>3</sup> /h 扬程 22m 离心泵 (威乐品牌)	304 不锈钢	4	台	
21	热水器不锈钢接水盘 (630*410*85)	304 不锈钢	4	个	详情见附 件 1

180L 不锈钢电热开水器





100\*80 厚 10mm 指定位置开 $\Phi 17$ 孔不锈钢板 (孔位图)



热水器不锈钢接水盘



附件 2:

## 设备购销合同

合同编号:

签订时间:

年 月 日

需方: 重庆登康口腔护理用品股份有限公司 (以下简称甲方)

联系人:

联系方式:

邮箱:

供方: XXXX 公司 (以下简称乙方)

联系人:

联系方式:

邮箱:

一、甲方购买的产品名称、型号、品牌、数量

(1) 电气材料清单

序号	名称	数量	备注
1	制膏控制扩展柜	2	具体参数内容详情见附件 1
2	热水器配电箱	4	具体参数内容详情见附件 1
3	平台下不锈钢配电箱	2	具体参数内容详情见附件 1
4	嵌入式不锈钢接驳配电箱	4	具体参数内容详情见附件 1
5	不锈钢电箱接驳配电箱	4	具体参数内容详情见附件 1
6	其他电气材料	-	具体参数内容详情见附件 1
7	水处理扩展柜	1	具体参数内容详情见附件 1
符合相关国家标准规范; 如下: 《低压成套开关设备和控制设备》GB7251-2005 《电工成套装置的导线颜色》GB/T2681-1981			

(2) 机械材料清单:

序号	名称+规格 (单位 mm)	材料	数量	单位	备注
1	管子直径 $\Phi$ 63 卫生级不锈钢管	304 不锈钢	18	米	
2	80*40 厚 3 不锈钢矩管	304 不锈钢	60	米	
3	管径 $\Phi$ 63 平杯	304 不锈钢	20	个	
4	管径 $\Phi$ 51 平杯	304 不锈钢	20	个	
5	100*80 厚 10 指定位置开 $\Phi$ 17 孔不锈钢板	304 不锈钢	28	个	详见附件 1
6	2 分 $\Phi$ 8 气管快速接头	304 不锈钢	30	个	
7	4 分 $\Phi$ 8 气管快速接头	304 不锈钢	10	个	
8	4 分 $\Phi$ 12 气管快速接头	304 不锈钢	20	个	
9	4 分 $\Phi$ 16 气管快速接头	304 不锈钢	10	个	
10	$\Phi$ 16*10 气管大小头	304 不锈钢	10	个	
11	$\Phi$ 76 硅胶垫	硅胶	40	个	
12	180L 不锈钢电热开水器	304 不锈钢	4	个	型号图片见附件 1
13	内丝 DN15*外丝 DN25 不锈钢异径接头	304 不锈钢	4	个	

14	DN15*800 钢编管高压水管 (带垫圈)	304 不锈钢	4	根	
15	DN25*500 钢编管高压水管 (带垫圈)	304 不锈钢	4	根	
16	DN15*800 钢编管高压水管 (带垫圈)	304 不锈钢	4	根	
17	DN15 卫生级外丝直接头	304 不锈钢	16	个	
18	DN25 卫生级外丝直接头	304 不锈钢	10	个	
19	DN25*DN15 卫生级内丝变径接头	304 不锈钢	4	个	
20	流量 5m <sup>3</sup> /h 扬程 22m 离心泵 (威乐品牌)	304 不锈钢	4	台	
21	热水器不锈钢接水盘 (630*410*85)	304 不锈钢	4	个	详情见附件 1

二、验收质量标准：乙方提供的需是全新的产品；所提供机电材料规格、数量、用材应与上述清单中一致；按国家标准及双方商定要求进行验收。

三、交货期：本合同签订之日起 20 日内交付。

四、运输方式及费用负担：由乙方进行运输，货物交付之前运送货物的一切风险损失由乙方承担，最终货物应运输至重庆市江北区海尔路 389 号甲方工厂内（即交付地），运输及保险费用全部由乙方承担。

五、包装标准、包装物的供应与回收：乙方负责提供符合汽车运输要求的包装，包装物不回收且费用已包含在本合同约定的总价内。

六、验收方式：产品运抵甲方工厂内，甲方派人员对产品用材、规格、数量及外观进行验收，验收以乙方提供产品用材、规格、数量等与本合同中所述的相一致、产品外观无损坏作为验收标准。

七、质量保证期限及范围

乙方提供产品质保期限为壹年，在质保期内，如甲方的产品在正常使用情况下出现非人为因素之瑕疵、毁损、锈蚀等情形，由乙方负责免费维修、更换，如因甲方使用不当及天灾意外情况，不在乙方免费维修、更换的范围，乙方在维修时收取零件费、工时费等所需费用。乙方在质保期内或质保期外均应保证终生

提供备件且价格按出厂价收取，出厂价标准参照同行业市场出厂价标准执行。

#### 八、结算方式及期限:

甲乙双方完成交付验收后,乙方给甲方开具合同总价的等额增值税专用发票,甲方自收到乙方专票并核对无误后 20 个工作日内支付本合同总价的 95%。剩余合同总金额的 5%作为质保金,质保期满且乙方无任何违约的条件下,甲方一次性向乙方无息支付。

#### 九、双方的权利和义务:

##### (一) 乙方的权利义务:

1、乙方应确保对合同标的物享有处分权,保证处分权权利无瑕疵。否则,导致甲方对标的物无法享有所有权或者享有的所有权有瑕疵的,甲方有权解除合同,乙方应退回甲方已支付的所有款项,并赔偿甲方由此导致的损失;

2、对于产品在运输过程中发生的损坏,乙方应承担全部责任;

3、乙方承诺本合同项下标的物及其零部件、说明书等均不侵犯任何第三方包括知识产权在内的合法权利,如因此产生任何纠纷由乙方负责,本款约定长期有效;

4、乙方应确保所交付的设备符合交付时国家标准、行业标准及其他质量标准等法定标准规范,质保期内若发现乙方的设备(产品)不符合相关标准(包括但不限于设备本身设计标准、隐藏的质量问题),乙方收到甲方书面通知后应立即组织整改至符合上述标准,费用由乙方承担,若乙方不予以整改或整改不到位,甲方有权要求退货,乙方应退回甲方全部已支付货款并支付甲方合同金额 10%的违约金,造成甲方相关损失的(包括但不限于人身损失、财产损失、安全事故),均由乙方承担赔偿责任。若设备过了质保期后发现乙方提供的设备自身设计制造不符合其交付时的相关标准,乙方收到甲方书面通知后应立即组织整改至符合上述标准,费用由乙方承担,若乙方不予以整改或整改不到位,甲方有权依法追究乙方相关法律责任,造成甲方相关损失的(包括但不限于人身损失、财产损失、安全事故),由乙方承担全部赔偿责任。

(二) 甲方的权利和义务:

- 1、甲方应配合乙方进行产品验收;
- 2、甲方在乙方按本合同履行义务后, 应如约支付货款;

十、违约条款:

1、因乙方提供的设备质量不合格或达不到技术标准的, 乙方应向甲方支付本合同总价 30%的违约赔偿金, 若甲方已支付货款, 甲方有权选择退货, 乙方还应将货款一次性全部退还。

2、如甲方无正当理由不履行本合同的, 乙方有权按日收取合同总金额 5%的违约金。

十一、合规条款:

乙方承诺并保证:

1、确保在履行本合同以及本合同开展的所有交易活动中, 严格遵守刑法、民法典、招投标法、劳动合同法、《关于禁止商业贿赂行为的暂行规定》等所有相关法律法规的规定、监管规定以及行业准则;

2、乙方及其工作人员应该通过正常途径开展业务, 忠实履行本合同约定的职责, 不得为谋取不正当利益, 以任何方式向甲方、甲方工作人员及其他相关人员提供、给予本合同约定外的任何利益;

3、乙方承诺若违反本合规条款, 将自行承担相关的所有损失、损害赔偿、索赔、费用及罚款等, 并免除甲方的责任; 若乙方的经营行为或其经营的产品违反国家或者地方的法律、法规和政策决定, 甲方有权向乙方提出纠正建议, 乙方不得拒绝或拖延, 如乙方拒绝甲方有权合法经营的合理建议, 或拖延不予答复, 使违法经营状况持续存在, 则甲方有权解除本合同。

十二、解决合同纠纷的方式: 双方应友好协商, 协商不成向甲方所在地法院诉讼。

十三、本合同一式陆份, 双方各执叁份, 经甲乙双方签章后生效。

十四、所有合同及附件的更改须双方书面盖章确认, 并作为本合同及附件的一部分。如出现前后文件矛盾时, 以时间最后的文件为准。本合同所有附件及报价文

件与本合同具有相同法律效力。

十五、本合同期内或合同履行期限届满后，各方及人民法院以本合同尾部载明的地址作为有效送达地址，合同各方向对方发出的任何通知、函件以及产生争议后法院发出的任何通知、传票、判决、裁定、调解书等司法文书，凡向该地址发出的，均自发出后第三日视为送达。

十六、以下签字方代表在此声明，其已获得签署本协议的正式授权并保证本协议的履行。

附件：3 相关方安全、环保协议书

附件：4 投标人廉洁自律承诺书

十七、以下签字方代表在此声明，其已获得签署本协议的正式授权并保证本协议的履行。

甲方	乙方
单位名称:	单位名称:
公司单位地址:	单位地址:
法定代表人:	法定代表人:
委托代理人:	委托代理人:
电话:	电话:
传真:	传真:
邮政编码:	邮政编码:
开户银行:	开户银行:
账号:	账号:
税号:	税号:

附件 3

## 相关方安全、环保协议

甲方： 重庆登康口腔护理用品股份有限公司

乙方：

甲乙双方因各自生产经营活动需求建立相关方合作关系,为了保护双方的合法权益,防止和减少生产安全、环保事故发生,保障双方的人身和财产安全,减少事故纠纷,经甲乙双方协商,特签订以下协议:

## 1 安全责任

1.1 乙方必须遵守国家有关的安全生产法律、法规、安全标准以开展生产经营活动。

1.2 乙方人员进入甲方单位提供服务,必须遵守甲方安全生产规章制度和操作规程。

1.3 乙方人员进入甲方公司,不得携带有毒有害物品。

1.4 乙方确保其派遣到甲方的人员身体健康,无传染性疾病或重大疾病。否则由此导致的后果由乙方承担全部责任。

1.5 乙方向甲方主管部门出示经其盖章确认的作业人员名单。

1.6 乙方应为其作业人员参保工伤保险或购买其他意外伤害险。

1.7 乙方必须向现场作业人员如实告知作业场所存在的危险危害因素、防范措施以及现场应急措施。

1.8 乙方应接受甲方对其作业人员进行安全教育,并与甲方相关部门进行安全技术交底,乙方人员未经甲方安全教育考核合格不得进入甲方作业;因乙方及乙方人员在作业过程中导致的自身人员、甲方或任何第三方人身、财产损失,乙方应承担全部赔偿责任(包括因此给甲方造成的损失)。若甲方因乙方及乙方人员在作业过程中的事故向受害方赔付费用的,甲方有权全额向乙方追偿。

1.9 乙方必须对其作业人员进行安全生产教育和培训,对未经安全生产教育和培训合格的作业人员,不得安排上岗;特种作业人员必须持证上岗。

1.10 乙方必须为作业人员配备符合国家要求的劳保用品,同时指导并督促作业人员正确佩戴、使用劳保用品。

1.11 在甲方公司范围内作业,乙方人员须严格执行甲方关于动火、动消防设施、用电、动土、吊装、有限空间、高空作业、设备检维修等方面的安全管理和审批制度规定,在取得甲方主管部门的批准以后,方可进行作业。

1.12 在作业过程中可能发生交叉作业的情况下,乙方必须服从甲方的统一协

调和指挥。

1.13 乙方人员不得乘坐甲方交通车，其乘坐甲方交通车发生的交通事故和其他意外事故等一切责任由乙方自行独立承担。

1.14 乙方人员必须接受甲方安全生产的应急管理，同时应支持配合甲方的应急救援和应急演练工作。

1.15 乙方必须接受甲方的安全检查和监督，对违章作业人员或是妨碍甲方安全生产作业的行为，甲方有权责令其整改或停止作业。

1.15 发现重大安全隐患时，乙方必须及时向甲方业务主管部门及安全管理部门报告。

1.17 发生生产安全事故时，乙方必须及时如实向甲方安全管理部门通报。

1.18 乙方租借和使用甲方的设备设施、工器具时必须对其合规性和可靠性进行验证。

1.19 乙方人员不得藏匿、盗窃、损坏甲方提供的设备、设施、物资（包括停用、报废物资），如有违反经查实，乙方必须按国家有关规定照价赔偿给甲方，乙方承担修复费用或归还原物。

1.20 乙方作业人员在作业过程中的任何财产损失、人身伤害由乙方承担全部赔偿责任（包括因此给甲方造成的损失），如乙方认为甲方的工作安排影响安全，则应不予执行并及时向甲方进行有理有据的书面说明。

1.21 乙方及乙方作业人员原因造成甲方人员伤亡、财产损失的，由乙方承担全部赔偿责任。对此类事故，甲方应组成事故调查组进行调查、分析和处理，乙方应积极配合事故调查，整改事故隐患，并由乙方承担相应的事故举证责任。

## 2 环保责任

2.1 乙方人员必须接受甲方提供的有关环境管理体系的培训。

2.2 乙方在作业中，必须严格遵守甲方的各种规章制度和作业要求，维护好作业场所及周边环境，防止造成污染和破坏，如造成绿地破坏、财产损失和人身伤害，则乙方独立自行承担所有责任。

2.3 乙方工作及生活中产生的污水必须排放到甲方指定的污水管道内，含化学品、危险废弃物、建筑垃圾的由乙方按国家规定找有资质的单位进行合规处理，



由此发生的费用由乙方承担。

2.4 乙方在作业中产生的固体废弃物，必须按甲方规定分类进行收集和堆放。

2.5 乙方在作业中涉及到的危险化学品，必须进行妥善保管和使用，并在使用后按照环境健康安全要求进行合规处理。

2.6 乙方作业时必须按照甲方要求，减少噪声、粉尘污染。

2.7 乙方必须保证在经济性可行的情况下采用技术先进、节能环保、安全性能好的产品，严禁使用淘汰产品。

2.8 乙方所携带设备必须符合国家环保要求，并接受甲方的监督和检查。

2.9 乙方不得在甲方公司内乱搭乱建临时设施，确因作业需要临时设施的，必须经甲方相关部门同意后方可进行。

2.10 乙方必须接受甲方监督，注意节约能源。

### 3 其他

3.1 甲方有权对乙方作业现场的安全管理工作和环境保护工作情况实施监督、检查和考核，如发现乙方有违规、违法情况，甲方可按本协议和其他甲乙双方均签字认可的文件规定对乙方的违章、违规、违纪行为进行考核。

3.2 甲方有权要求乙方对违章、违规、违纪行为进行整改，由乙方制订整改措施，经双方协商确认后，予以执行。对整改不力的，甲方有权提出处罚，乙方应依据主合同的相关约定承担相应违约和赔偿责任，处罚金额可从未付合同费用中扣除。如发现乙方有安全及环境责任方面的违规、违法情况，经甲方提出整改达三次（含）以上的，甲方有权单方解除本协议的主合同，终止业务合作，且无需向乙方承担任何责任。

3.3 本协议未尽事宜由甲乙双方协商解决。

3.4 本协议作为甲、乙双方于 年 月 日签订的《 》合同附件，份数与主合同一致。

3.5 本协议关于通知送达、争议解决方式等相关约定，适用主合同的相关条款。

3.6 本协议自签订之日起生效。

甲方：重庆登康口腔护理用品股份有限公司 乙方：  
甲方代表（签字）： 乙方代表（签字）：  
时间： 时间：

#### 附件 4:

### 投标人廉洁自律承诺书

重庆登康口腔护理用品股份有限公司：

为了积极配合贵公司进行的招标工作，有效遏制不公平竞争和违规违纪问题的发生，确保招标工作的公平、公正、公开，我们特向贵公司承诺如下事项：

- 1.自觉遵守国家法律法规及贵公司有关廉政建设制度，不使用不正当手段妨碍、排挤其它投标单位或串通投标。
- 2.按照招标文件规定的方式进行投标，不隐瞒本单位投标资质的真实情况，投标资质符合规定。保证不会以其他人名义投标或者以其他方式弄虚作假，骗取中标。
- 3.不以任何方式向招标人员或者评标成员赠送礼品、礼金及有价证券或其它支付凭证；不宴请或邀请招标方的任何人参加高档娱乐消费、旅游、健身或其他无偿服务；不以任何形式报销招标方的任何人以及亲友的各种票据及费用；不进行可能影响招标公平、公正的任何活动。
- 4.不向贵公司涉及招标的部门及个人支付好处费、介绍费；购置或提供通讯工具、交通工具、电脑等。

5.一旦发现相关人员在招标过程中有索要财物等不廉洁行为，坚决予以抵制，并及时向贵公司纪检部门举报（电话：023-67016866）。

6.若违反上述承诺或违反有关法律法规以及贵公司有关规定，我方自愿永久放弃参与贵公司的所有业务往来，并承担贵公司制度规定的赔偿金额（自愿从已付的履约金中扣罚）及一切法律责任。

7. 我方自愿将本承诺书作为投标文件的附件，具有同等的法律效力。本承诺书自签署之日起生效。

投标单位（公章）：

法定代表人或授权代理人（签名）：

日期：